

Dilatació aòrtica de causa genètica

*La importància de l'abordatge
familiar*

Gisela Teixidó Turà
Unitat de patologia aòrtica genètica



No Sindròmica

- ACTA2
- MYH11
- PRKG1
- *FBN1*
- *TGBR1* y *TGFBR2*
-

Sindròmica

- Sdr Marfan
- Sdr Loeys Dietz
- Sdr Ehlers-Danlos Vascular

Predisposició poligènica-
polifactorial

Aortopaties genètiques-familiars no sindròmiques



Cribratge i seguiment dels membres de famílies amb aortopatia familiar no sindròmica

Revaloració genètica de famílies amb aortopatia no sindròmica amb genètica negativa

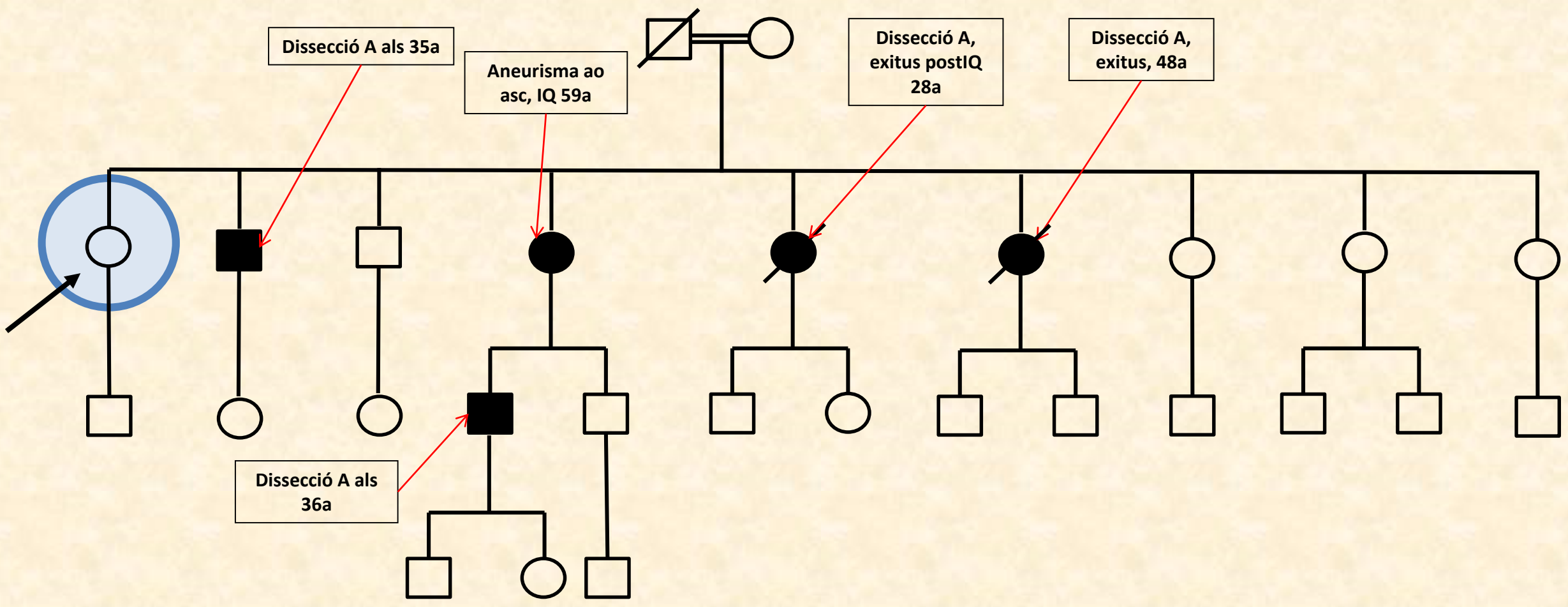
Tècniques d'imatge globals de l'aorta en el seguiment : TAC/RM

Valor predictiu de les complicacions en la família





- Dona remesa per a estudi als 40a (2010) dilatació arrel aòrtica 44mm (SC 1,7m², zscore 4,3)
- Score sistèmic de 2 per signes de canell + p.excavatum lleuger
- Antecedents familiars aortopatia.....

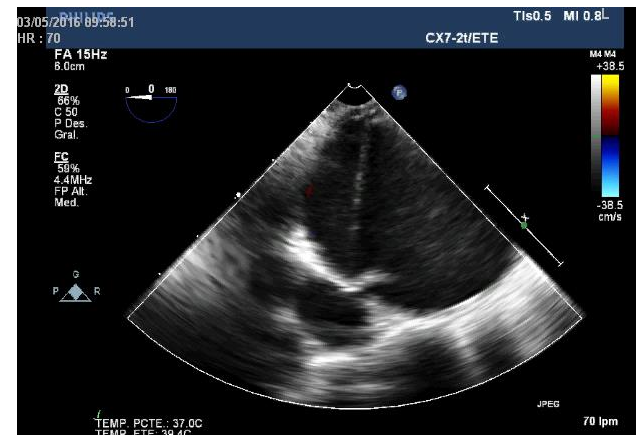
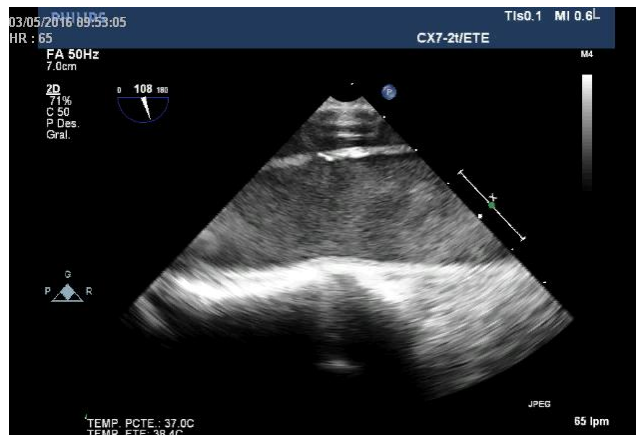




- Dona remesa per a estudi als 40a (2010) dilatació arrel aòrtica 44mm (SC 1,7m², zscore 4,3)
- Score sistèmic de 2 per signes de canell + p.excavatum lleuger
- Antecedents familiars aortopatia
- **Anàlisi genètica:**
 - FBN1 seqüenciació negativa
 - TGFBR1 i 2 negatius
 - ACTA2 negatiu



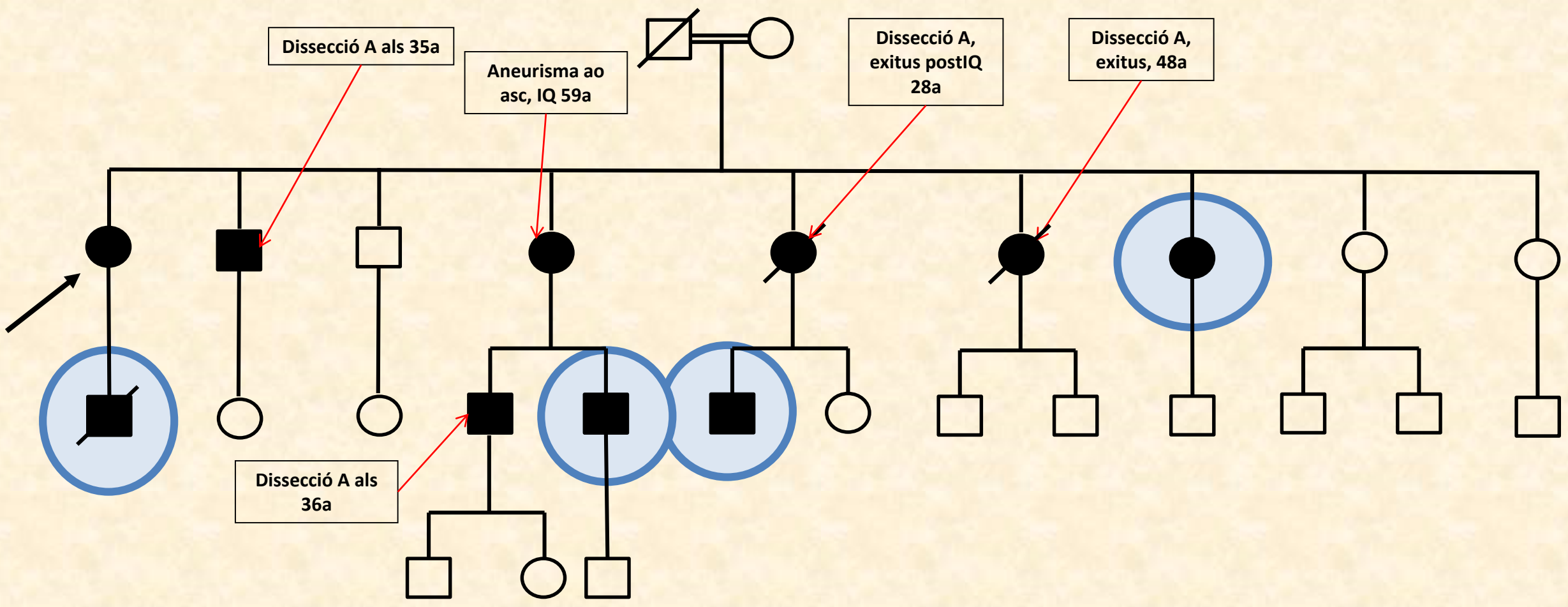
- Dissecció tipus B als 42 anys (2012),
subclàvia fins a T. Celíac





- Dissecció tipus B als 42anys (2012), subclàvia fins a T. Celíac.
- Dissecció tipus A el 2013 IQ Bentall (Diàmetre arrel previ a dissecció 44mm)





Aortopaties genètiques-familiars no sindròmiques



Cribratge i seguiment dels membres de famílies amb aortopatia familiar no sindròmica

Revaloració genètica de famílies amb aortopatia no sindròmica amb genètica negativa

Tècniques d'imatge globals de l'aorta en el seguiment : TAC/RM

Valor predictiu de les complicacions en la família

Ampliació anàlisis genètica

- 1º Anàlisis (negatiu): FBN1, TGFBR1, TGFBR2 y ACTA2 (*MLPA* y *Sanger*).
- 2º Anàlisis: COL3A1, FBN1, MYH11, MYLK, SMAD3, TGFBR1, TGFBR2 y TGFB2 (panell *NGS*).



Ampliació anàlisi genètica

- Exoma: identificació en heterozigosis de c.530G>A p.Arg177Gln a ***PRKG1***

PRKG1 and genetic diagnosis of early-onset thoracic aortic disease

Marina Gago-Díaz^{*†}, Alejandro Blanco-Verea^{*†}, Gisela Teixidó[‡], Francesca Huguet[‡], Marta Gut^{§¶}, Steven Laurie^{§¶}, Ivo Gut^{§¶}, Ángel Carracedo^{†,**}, Artur Evangelista[‡] and María Brion^{*†}

Ampliació anàlisi genètica

Gen **PRKG1**



Codifica **PKG-1**

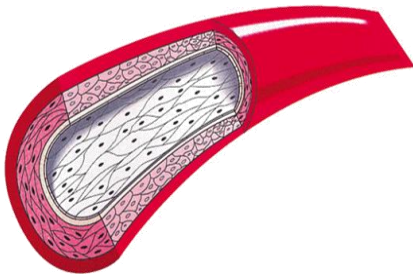
Proteïna quinasa
cGMP dependent



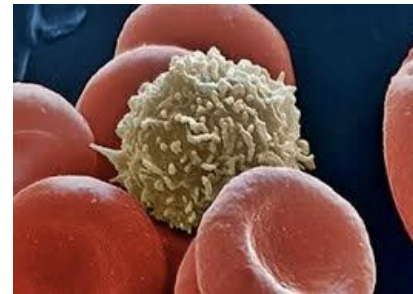
Realitza diverses funcions a través de la fosforilació de diferents proteïnes

Una de les funcions és el control de la contracció de les CMLlises
Altres: neurotransmissió, migració dendrites, fagocitosis, regulacio negativa coagulacio

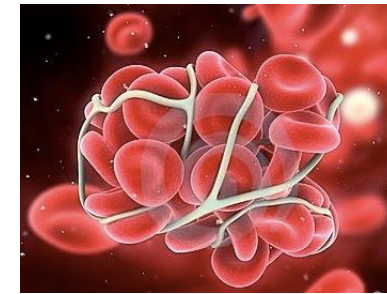
Isoforma alfa: la predominant a les CMLL vasculars



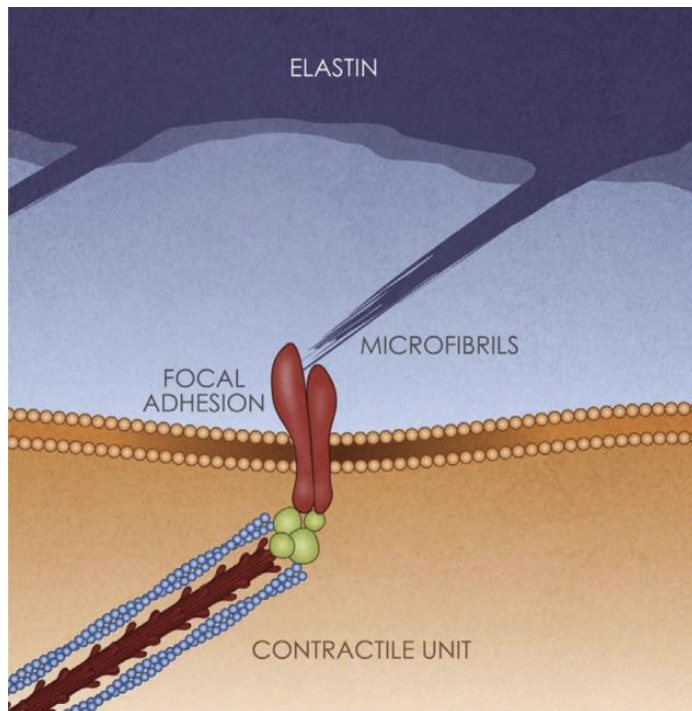
PKG1- α



PKG1- β



Ampliació anàlisi genètica



- Alteració del complex elastina-unitat contràctil
- PKG1 activa de forma constitutiva.
- Augment relaxació de les fibres musculars llises

Aortopaties genètiques-familiars no sindròmiques

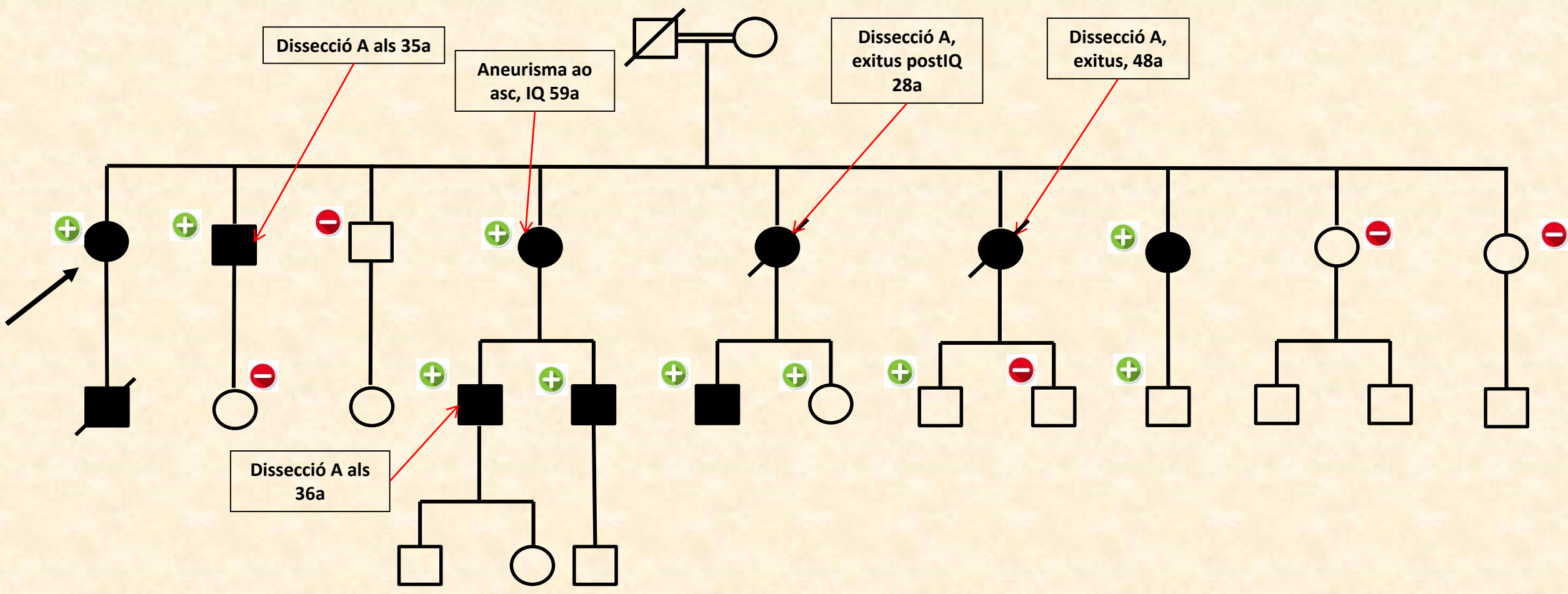


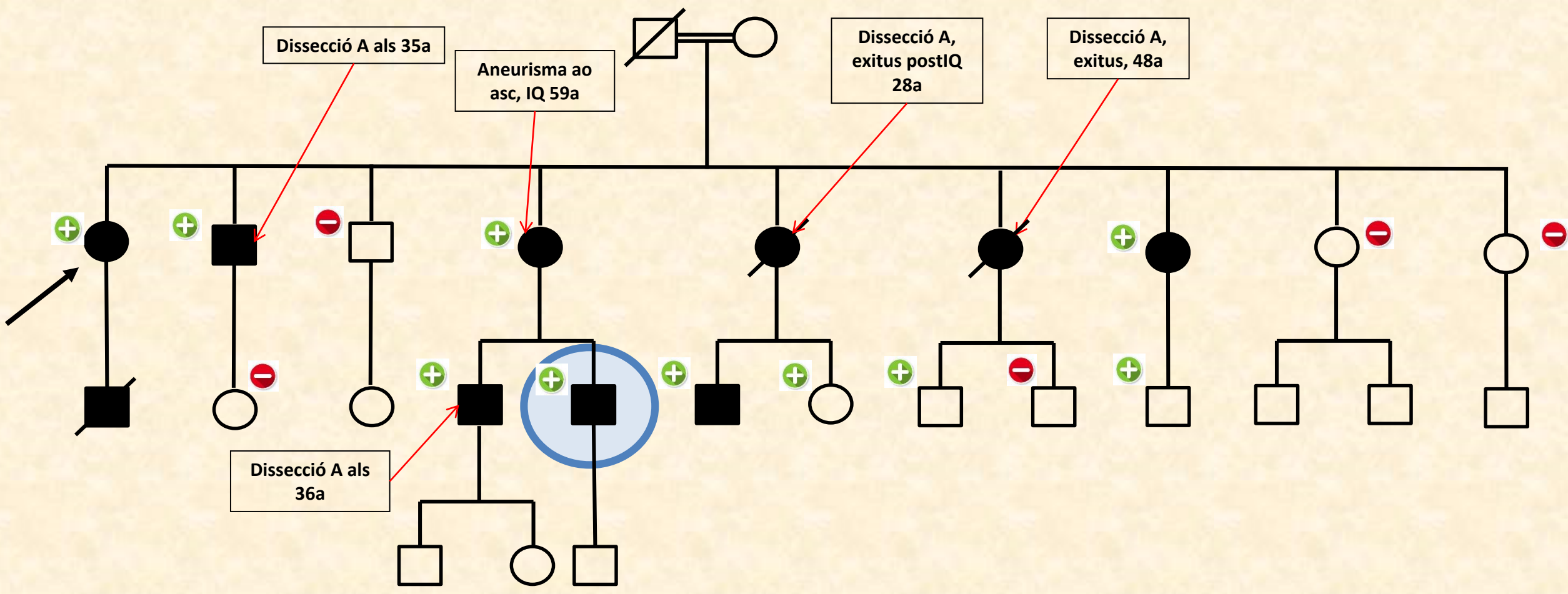
Cribratge i seguiment dels membres de famílies amb aortopatia familiar no sindròmica

Revaloració genètica de famílies amb aortopatia no sindròmica amb genètica negativa

Tècniques d'imatge globals de l'aorta en el seguiment : TAC/RM

Valor predictiu de les complicacions en la família







- 38anys
- No AMC, fumador 20cig/d
- ETT 2011 43mm, indexat 20mm/m² pero zscore 2,88
- TAC: arrel 45mm, reste no dilatat



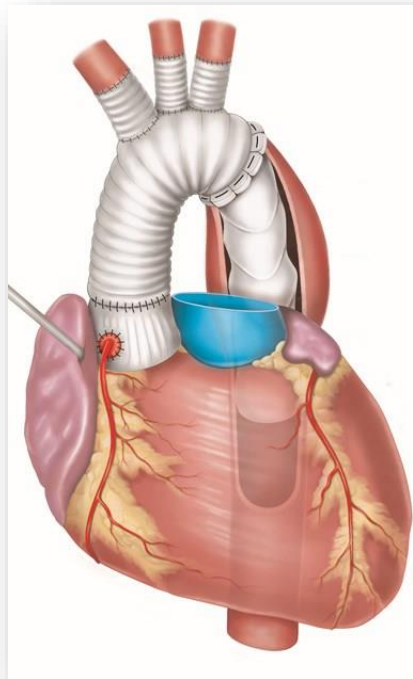
- **ETT 2018**

- Arrel de 45mm, asc 38, crossa de 30mm. No lao.

- **Aorta abdominal 33mm.**

- **TAC**

- Dissecció tipus B des de ASE fins a ATD retrocrural.
- Segon flap abdominal
- Arrel 46-47mm, asc 36 crossa 33 ATDp màx de 54mm



- Sessió d'aorta, es planteja:
- 1er IQ aorta ascendent-arc: David i arc amb trompa d'elefant (Siena
- 2on temps: cirurgia oberta aorta descendent

Aortopaties genètiques-familiars no sindròmiques

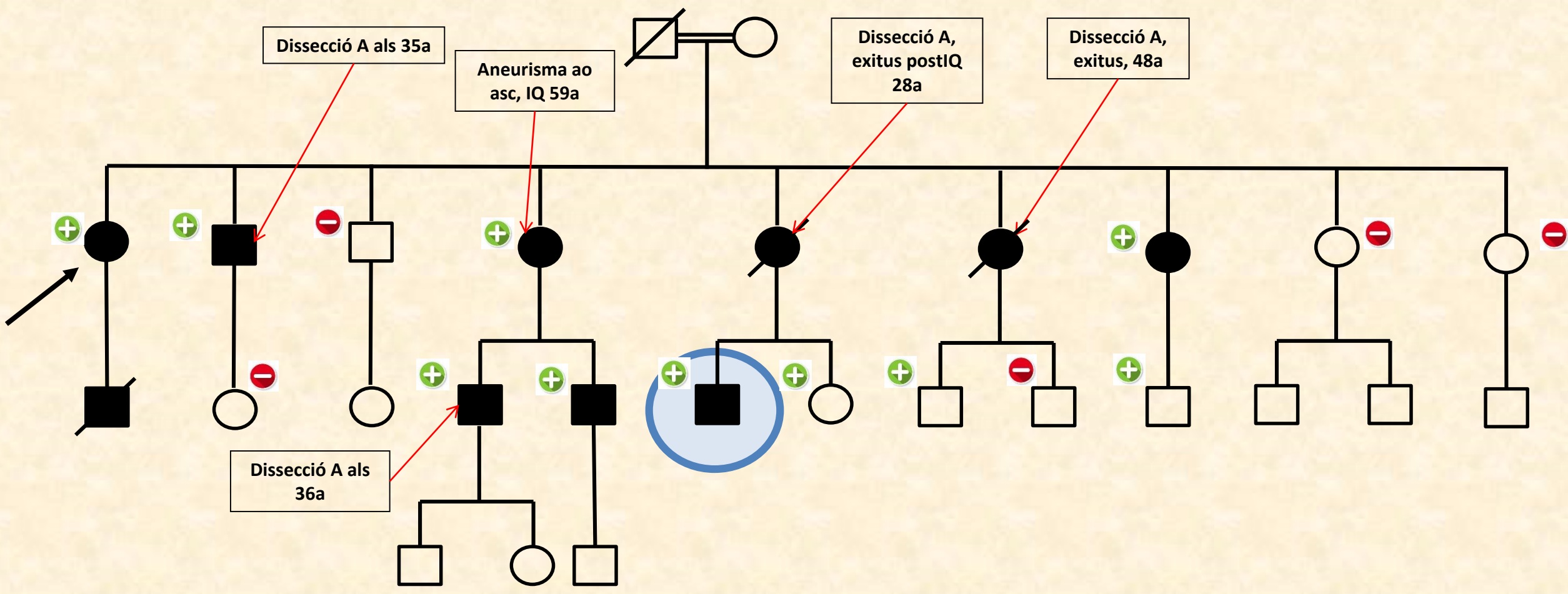


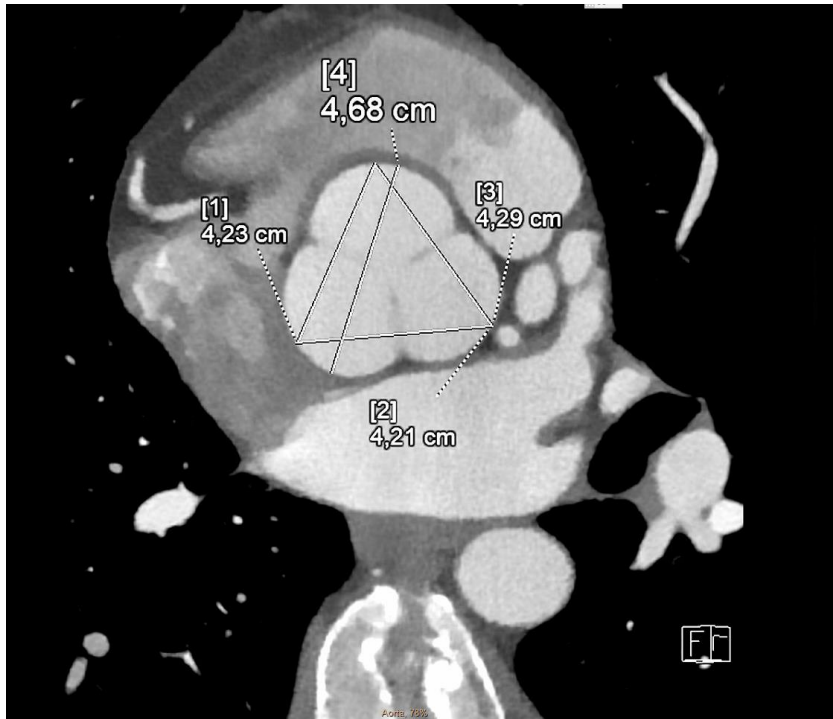
Cribratge i seguiment dels membres de famílies amb aortopatia familiar no sindròmica

Revaloració genètica de famílies amb aortopatia no sindròmica amb genètica negativa

Tècniques d'imatge globals de l'aorta en el seguiment : TAC/RM

Valor predictiu de les complicacions en la família





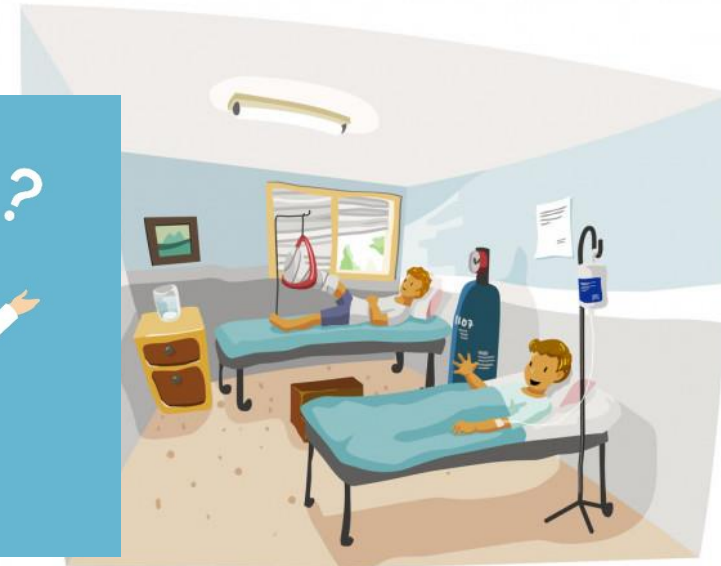
- 36 anys
- No AMC, fumador 10cig/d
- ETT 2015
 - Arrel 47mm, sense iao. Reste aorta no dilatada
- TAC 2017
- 43mm cuspide-comissura, màx anteroposterior 47mm, estable



Es planteja fer IQ quan arribem a diàmetres de 50mm.



- 2018
- Dissecció/hematoma de la Cx proximal que afectava la Zona OM.
- Diàmetres
 - Arrel 48mm
 - Asc 34mm



Aortopaties genètiques-familiars no sindròmiques



Cribratge i seguiment dels membres de famílies amb aortopatia familiar no sindròmica

Revaloració genètica de famílies amb aortopatia no sindròmica amb genètica negativa

Tècniques d'imatge globals de l'aorta en el seguiment : TAC/RM

Valor predictiu de les complicacions en la família

Aortopaties genètiques-familiars no sindròmiques

Cribratge i seguiment dels membres de famílies amb aortopatia familiar no sindròmica

Revaloració genètica de famílies amb aortopatia no sindròmica amb genètica negativa

Tècniques d'imatge globals de l'aorta en el seguiment : TAC/RM

Valor predictiu de les complicacions en la família

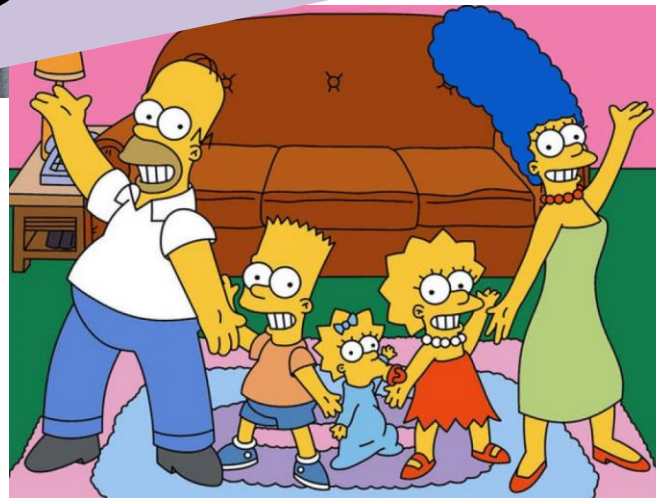


Dilatació aòrtica de causa genètica

La importància de l'abordatge familiar



Moltes gràcies
per la vostra atenció



Gisela Teixidó Turà
Unitat de patologia aòrtica genètica